

Preparación Standard Cupboard with 2 Sliding Doors - no top, 1600mm

ARTÍCULO # _____

MODELO # _____

NOMBRE # _____

SIS # _____

AIA # _____



133182 (RAU1600SD)

 MESA NEUTRA SIN TOP con
 2 puertas correderas,
 1600mm

Descripción

Artículo No.

MESA NEUTRA SIN TOP con 2 puertas correderas, 1600mm - Fabricada en acero inoxidable - Marco interior soldado en acero inoxidable - Mesa neutral sin top para soluciones integradas - Puertas correderas insonorizadas - Panel base en acero inoxidable AISI 304, con estante intermedio de altura regulable - Patas de altura regulable

Características técnicas

- Ideal para ocupar una posición central en la cocina, ya sea como instalación de isla o adosada.
- Mangos de acero inoxidable para una mejor higiene y fiabilidad.
- Robustez, estabilidad y fiabilidad de la mesa exactamente comprobadas.

Construcción

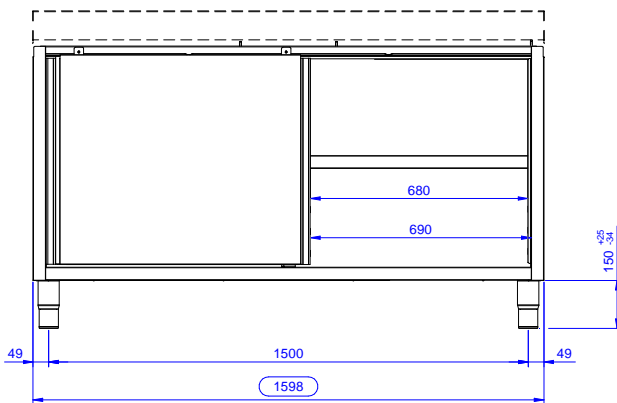
- Paneles de la base y laterales reforzados en acero inoxidable AISI 304.
- Patas en acero inoxidable AISI 304, alto 200 y diámetro de 54 mm, regulables en altura -50/+30 mm.
- Estructura interna soldada en acero inoxidable garantizando una estabilidad y robustez superior.
- Equipado con un estante intermedio que puede ser posicionado a tres alturas diferentes.
- Puertas correderas insonorizadas situadas a ras de la estructura frontal.
- Sin top para soluciones integradas

accesorios opcionales

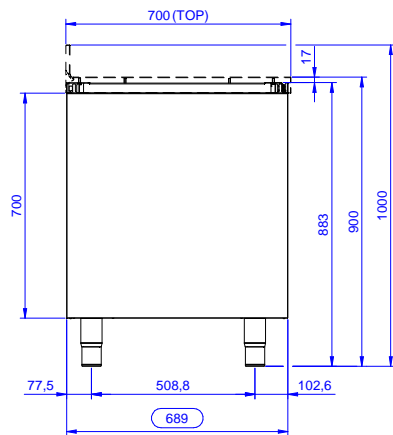
- ESTANTE SUPERIOR, NEUTRO, UN NIVEL, 1600 MM PNC 132967
- ESTANTE SUPERIOR, LED Y CERÁMICA, UN NIVEL, 1600 MM PNC 132991
- Zócalo frontal, H=1000 mm PNC 133205
- Zócalo lateral, 700 mm PNC 133206

Aprobación: _____

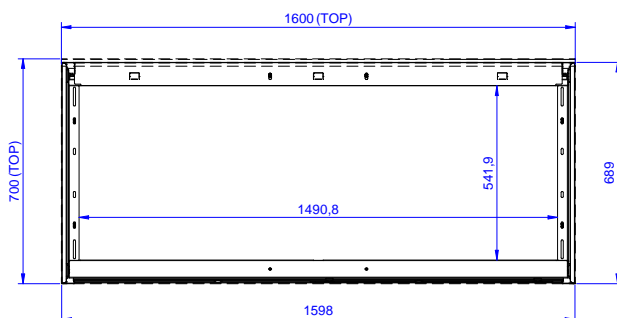
Alzado



Lateral



Planta



Info

Ancho del armario		
133182 (RAU1600SD)	1545 mm	
Fondo del armario	645 mm	
Alto del armario	610 mm	
Dimensiones externas, ancho	1589 mm	
Dimensiones externas, fondo	700 mm	
Dimensiones externas, alto	883 mm	
Número y tipo de puertas	2 deslizante	
Peso neto	60 kg	